



## ASEANモデル ハンディ自動ねじ締め機

# FEEDMAT® FM503H-MG

### 特長

#### ねじ自動装着

ビット先端部へダイレクトにねじを自動装着します。

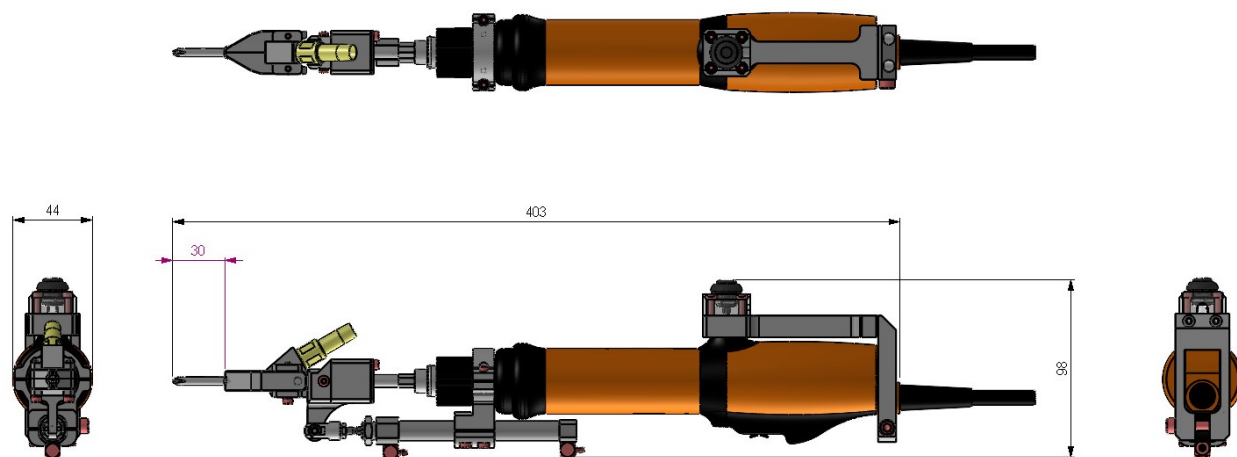
#### 狭い箇所や袋穴への締付も可能



主な仕様

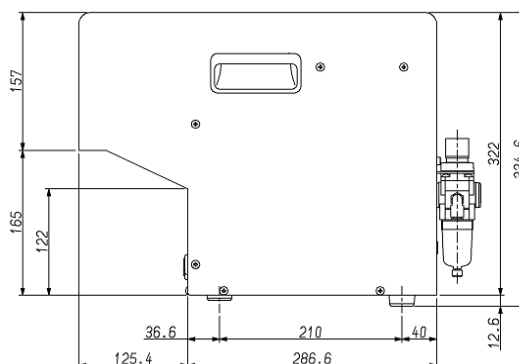
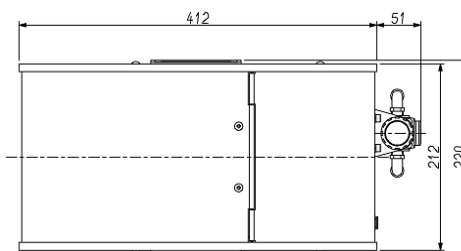
適用ねじ	呼び径	M2～M4	
	長さ	6～14mm	
	リセス形状	十字	
ドライバ	型式	SK-3220P(B)	SK-3280P(B)
	トルク	0.2～1.18N・m	0.29～1.86N・m
	無負荷回転数	1,000r.p.m	
フィーダ	型式	FM503H	
	ホッパ容量	約450cc	
入力電源電圧		単相AC220V 50/60Hz	
使用空気圧		0.4～0.5Mpa	

ツールユニット外観図



フィーダ外観図

FM503H



**THAI NITTO SEIKO MACHINERY CO., LTD.**

9/158 Moo 5, Phaholyotin Road, Klong 1, Khlong, Pathumthani 12120, Thailand  
 TEL 02-902-0916～18 FAX 02-902-0977